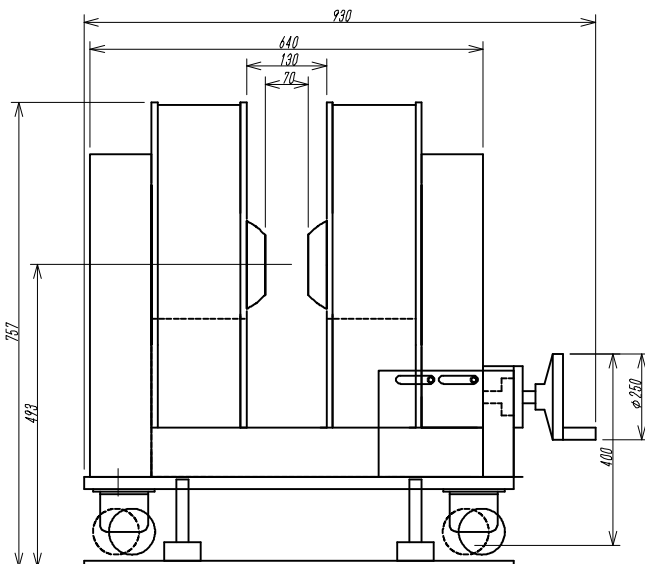
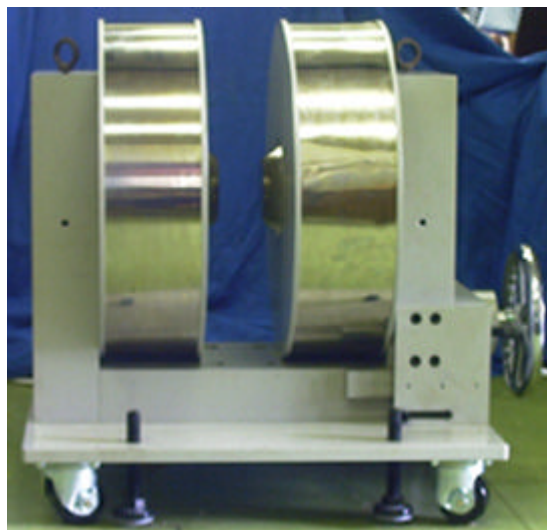


電磁石

片側可変電磁石

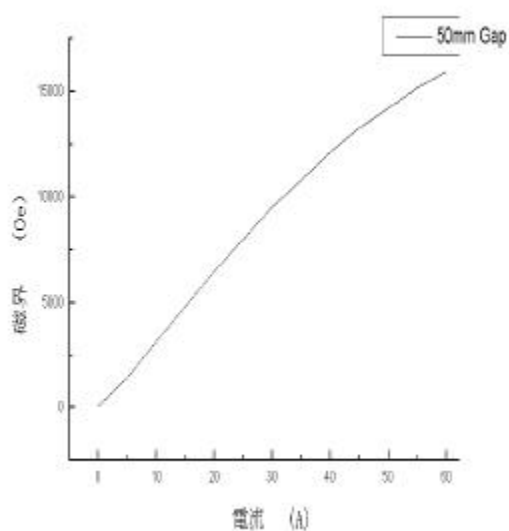
型式 5015YV



仕様

- ・最大発生磁界 50mmGap 15kOe 以上
- ・磁極間隔 1 ~ 70mm 可変
- ・最大電流 60A
- ・最大電圧 80V
- ・総重量 850Kg
- ・冷却方式 水冷式

I - H 線図



有限会社 ハヤマ

〒960-8201 福島県福島市岡島字大戌ヶ森 13 番地

TEL (024) -536-4626

FAX (024) -531-5465