

磁界中プローバー（型式：MPR50-3K-6.5M）

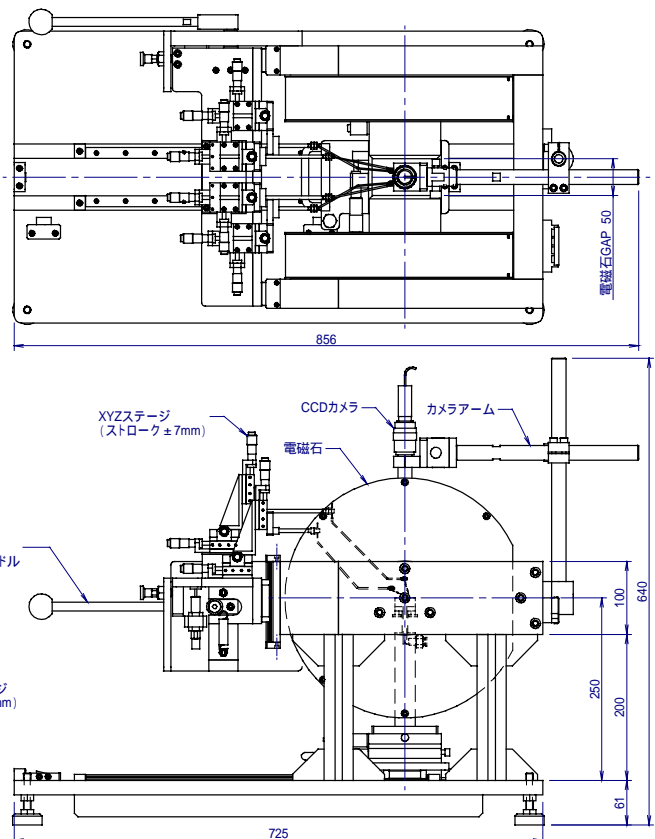
仕様



- ・プローブストローク： ± 7 [mm]
- ・試料ステージストローク： ± 13 [mm]
- ・最大試料サイズ：1×1 [in]
- ・外形寸法：W400×D856×H640 [mm]
- ・試料ステージ引出し式（各位置自動ロック式）
真空チャック式、各試料形状に合わせ交換可能。
- ・プローブ昇降式（下降側保護ダンパー付）
- ・総重量：約 130 [kg]

電磁石仕様

- ・発生磁界：3k [G]
- ・磁極間隔：50 [mm]
- ・定格電流：15 [A]
- ・抵抗：2.7 [Ω]
- ・冷却方式：水冷
- ・冷却水必要流量：2 [L / min] (20) 以上



カタログの内容は性能向上のため予告なく変更することがあります。

2007年5月

有限会社 ハヤマ

〒960-8201 福島県福島市岡島字獅子田 1 - 1

TEL (024) -536-4626

FAX (024) -531-5465

E-mail info@hayama-net.to

URL <http://www.kagaku.com/hayama>