

磁気抵抗測定装置

型式 MR1501A

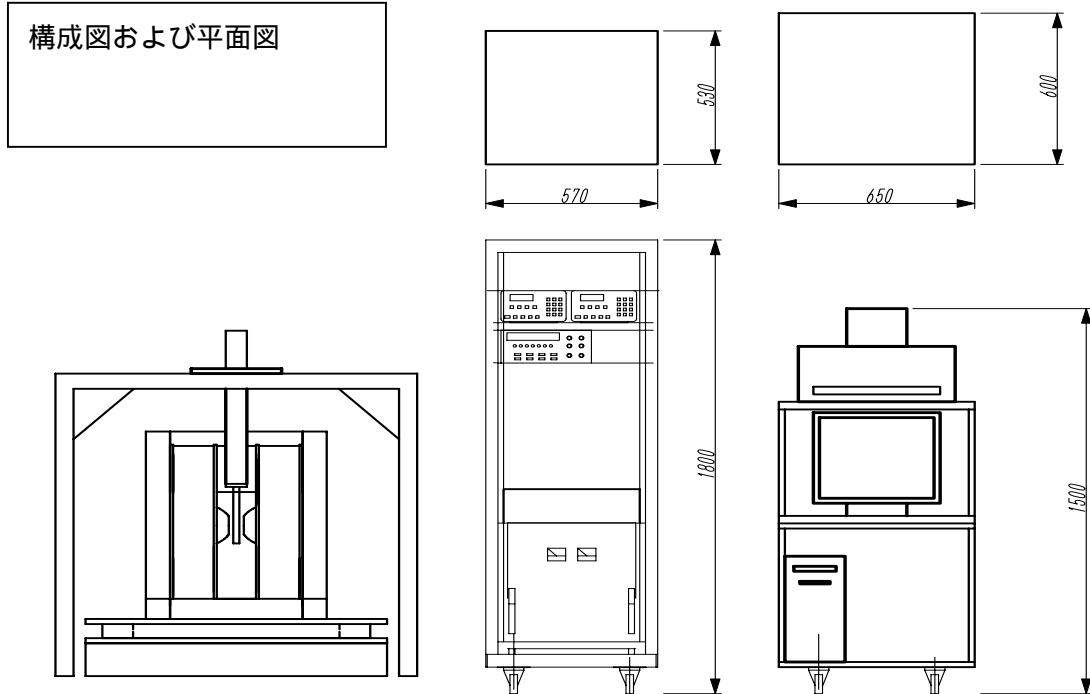
概要

磁気抵抗測定装置（型式 MR1501A）は薄膜材料の磁気抵抗効果（ホール効果）を測定する装置です。磁気抵抗効果の測定はホルダーに試料をセットし高精度の定電流電源により測定電流を印加します。その電圧を高感度のデジタルボルトメーターにより測定します。同時に測定用 PC にコントロールされた大型定電流電源により電磁石の磁界を制御します。GP-IB により試料電圧、設定電流、測定磁界が測定用 PC に読み込まれます。測定ソフトウェアにより必要測定データ解析値が演算されます。本装置は、ヘリウム冷凍機を使用して、低温測定ヒーターを使用して高温測定をおこなうことができます。

構成

- (1) 測定用電磁石
- (2) 励磁電源
- (3) デジタルマルチメーター
- (4) 定電流電源
- (5) 定電圧電源
- (6) 測定ソフトウェア：1 式
- (7) 冷凍機測定ヘッド
- (8) コンプレッサー
- (9) 低温温度コントローラー
- (10) 高温測定用ヒーター
- (11) 高温温度コントローラー
- (12) ヒーター電源
- (13) 真空用ロータリーポンプ
- (14) 電磁石回転台

構成図および平面図



仕様

試料ホルダー部

試料サイズ：15mm × 15mm

試料の取りつけは机上で可能。スライド後
電磁石中央部に設定。

温度変化

測定温度：5K から室温：室温から 600

測定用電磁石部

最大測定磁界：20 k Oe

測定ギャップ：45mm

磁極直径：80mm

励磁電源部

FET コントロール方式によるバイポーラー電源

出力電圧：±80V

出力電流：±50A

電流変動：0.05%以下

電流設定分解能：16 ビット：設定値の 1/4096

測定装置部

測定電流：±0.5pA ~ ±101mA

電圧：最大±105V

測定電圧：1nV ~ 1000V

ガウスメーター測定レンジ

：30 k、3 k、300、30 (G)

測定精度：測定レンジの 0.05% 読みの 0.45%

制御・データ処理部

パソコン

OS：ウィンドウズ 95 または 98

言語：ビジュアルベーシック

測定データのグラフ表示

測定生データのテキストファイル表示

その他、データの保存、読み出し

ソフトウェアの性能

測定・解析項目

- ・抵抗最大値・最小値
- ・低効率最大値・最小値
- ・抵抗変化量・変化率
- ・抵抗率変化量・変化率
- ・シート抵抗

主要構成品のメーカーおよび型式

定電流電源

ケースレー220 型プログラマブル定電流
発生器

デジタルマルチメーター

ケースレー2002 型スーパーDMM

ガウスメーター

レークシャー420 ガウスメーター

パソコン

ゲートウェイ 2000 社 GP6-400

プリンター

エプソン PM2000C

装置ユーティリティー

測定装置および電源部重量 150 k g

電源容量 3相 200V 8 k VA

制御およびデータ処理部

重量 65 k g

電源 AC100V 20A

*なお カタログの内容は性能向上のため予告なく変更することがあります。

作成平成 18 年 11 月 1 日