

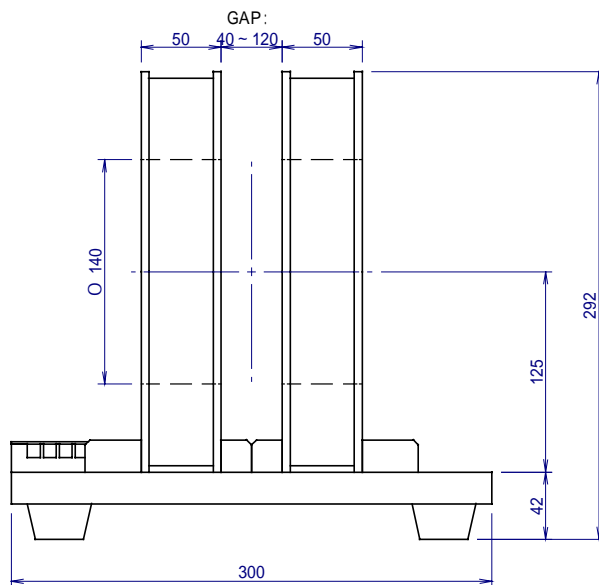
ヘルムホルツコイル

型式：HHC-15V-300

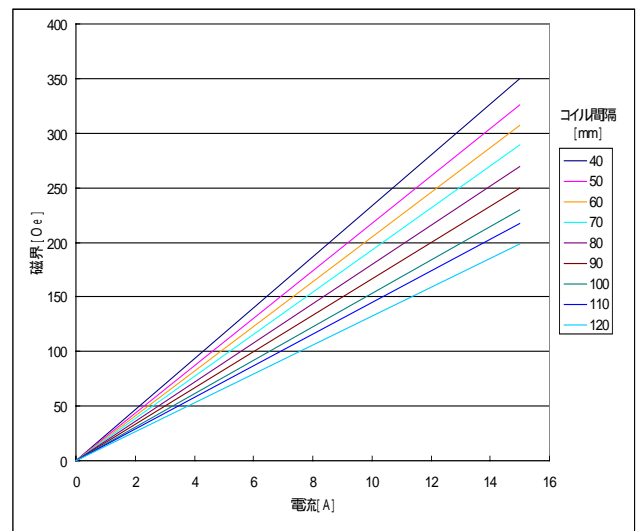


仕様

- ・コイル可変範囲：40～120 [mm]
(10mm 間隔)
- ・最大発生磁界：300 [Oe] (間隔 40mm)
- ・最大定格電流：15 [A] (短時間)
- ・電圧：15 [V]
- ・冷却方式：自然冷却
- ・総重量：24.6 [kg]



印加電流と発生磁界



有限会社 ハヤマ

〒960-8201 福島県福島市岡島字獅子田 1 - 1

TEL (024) -536-4626 FAX (024) -531-5465

e-mail: hyma3@sm.rim.or.jp

URL <http://www.kagaku.com/hayama>