

小型電磁石

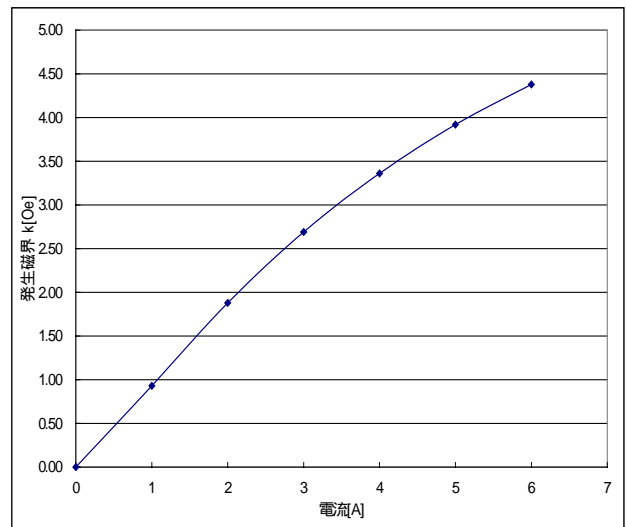
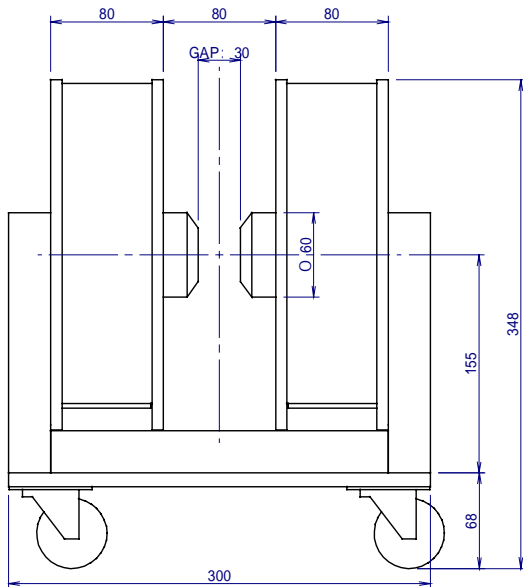
型式：WS6-30-5K



仕様

- ・磁極間隔： 30 [mm]
- ・発生磁界： 4 k[Oe]
- ・定格電流： 6 [A]
- ・電 圧： 39 [V]
- ・冷却方式： 自然冷却
- ・総重量： 約 60 [kg]

印加電流と発生磁界



カタログの内容は性能向上のため予告なく変更することがあります。

2005年10月

有限会社 ハヤマ

〒960-8201 福島県福島市岡島字獅子田 1 - 1

TEL (024)-536-4626 FAX (024)-531-5465

E-mail info@hayama-net.to URL <http://www.kagaku.com/hayama>